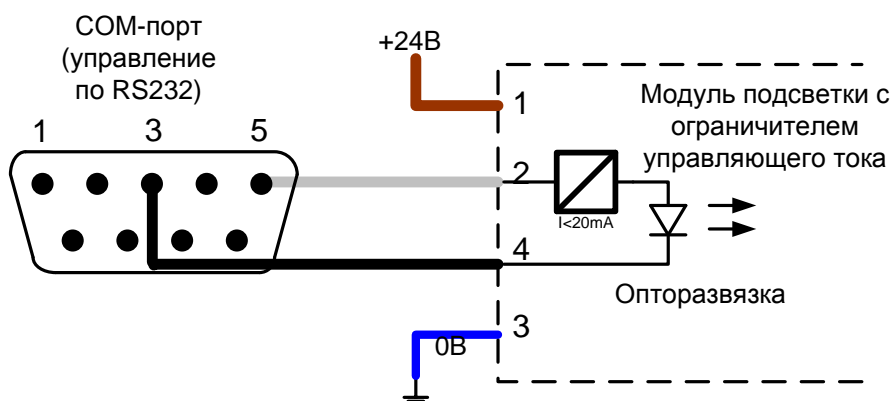
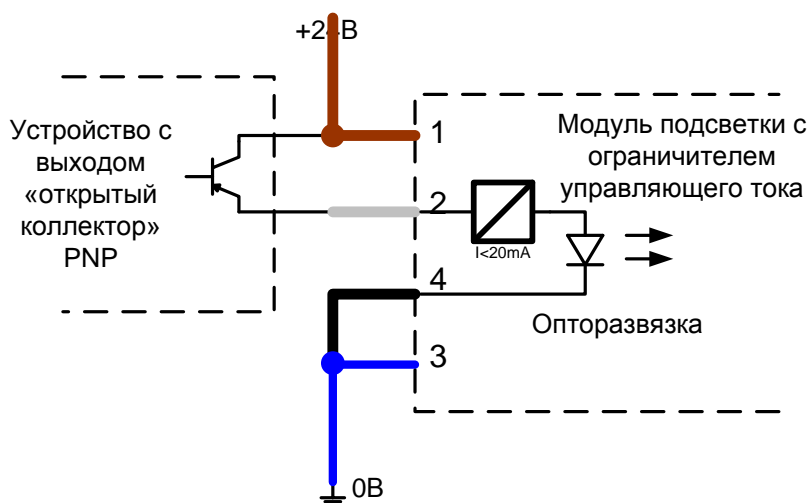
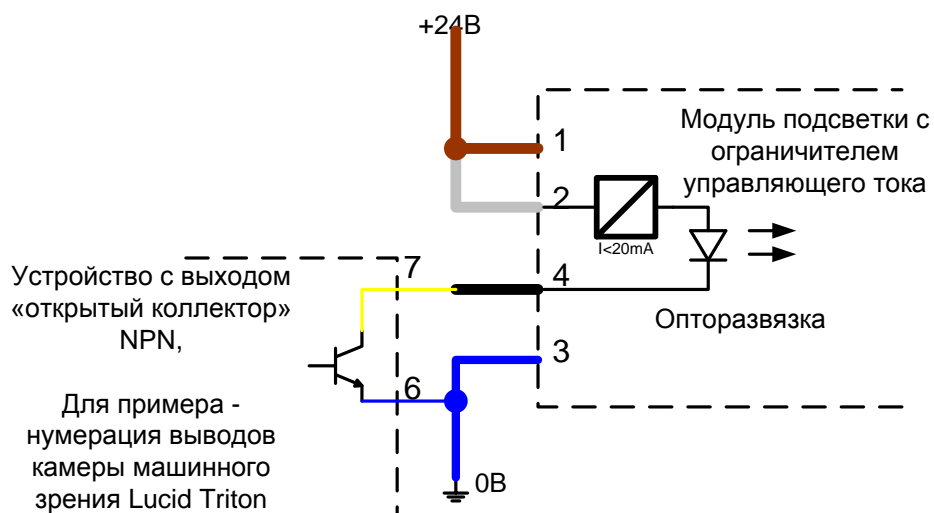
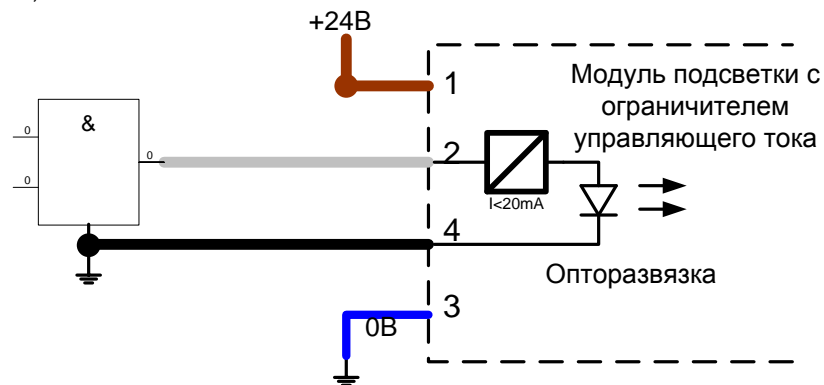


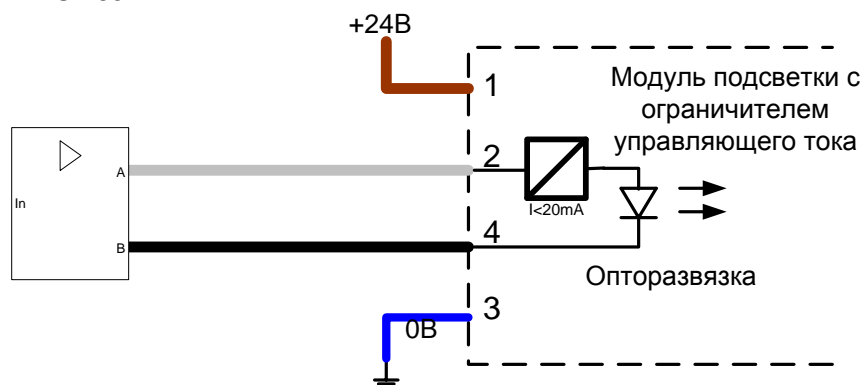
# Варианты управления подсветками Витэк



Подключение к выходу  
TTL, HTL



Подключение к выходу  
RS-485



Подключение без  
управления (постоянное  
свечение).

**НЕ ПОДХОДИТ ДЛЯ  
ИМПУЛЬСНЫХ  
ПОДСВЕТОК!**

