

Подсветка и камера: как подключить?

1. Общие принципы работы и построения

Принцип действия:

- камера передает управляющий сигнал на подсветку;
- контроллер в блоке подсветки принимает сигнал и обрабатывает его в соответствии с техническими требованиями;
- обработанный сигнал поступает на светодиодную подсветку и включает её.

В зависимости от типа входа (ТТЛ или оптоизолированный) максимальный промежуток времени, прошедший от подачи управляющего сигнала до зажигания подсветки, составляет 2,5 – 8 мкс. Подсветки В108 и А1905 оснащены быстродействующей опторазвязкой, обеспечивающей задержку зажигания 2,5+0,5 мкс

Более точно рассчитать этот параметр можно, обратившись к технической документации на выбранную модель камеры и подсветки.

2. Конкурентные преимущества подсветок компании ВиТэк-Автоматика

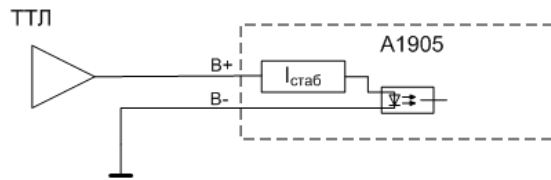
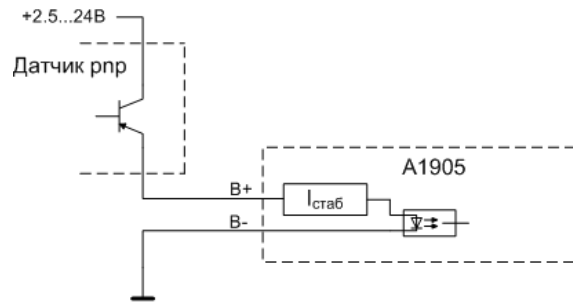
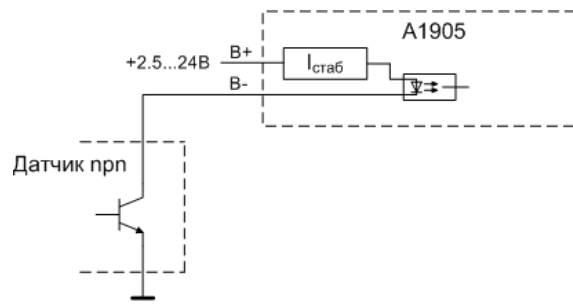
- Возможность работы в импульсном режиме в широком диапазоне длительностей свечения, а также достаточно мелким шагом его настройки.
- Высокое быстродействие и минимальное дрожание фронтов (джиттер)
- Наличие вариантов для работы как с обычной, так и с телецентрической оптикой.
- Отсутствие необходимости в промежуточном контроллере.
- Наличие нескольких форм-факторов исполнения подсветки, покрывающих большинство возможных задач.
- Возможность модификации под требования заказчика.
- Использование линз позволяет сфокусировать свет на объекте, а различные их вариации дают возможность подстроиться под определённую задачу.
- Подсветки разрабатываются и изготавливаются в России

Одним из наиболее важных параметров при выборе системы подсветки является цена. Подсветки компании ВиТэк-Автоматика в этом вопросе часто выигрывают у подсветок других производителей.

3. Подключение компонентов

В настоящее время подсветки Л36 и К72 выпускаются со входом ТТЛ (рисунок 1б) и гальваноразвязкой (рисунок 1в).

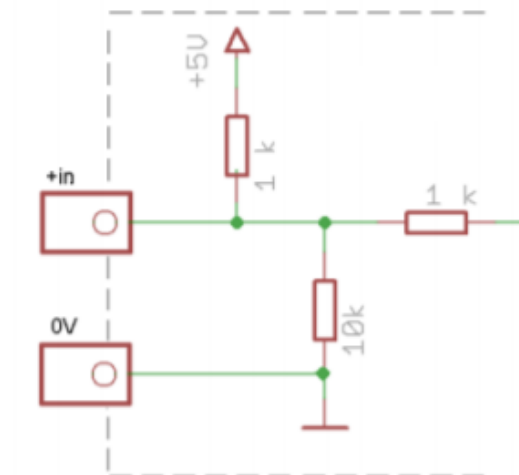
Подсветки В108 и А1905 выпускаются только в варианте с быстродействующей гальваноразвязкой (рисунок 1а)



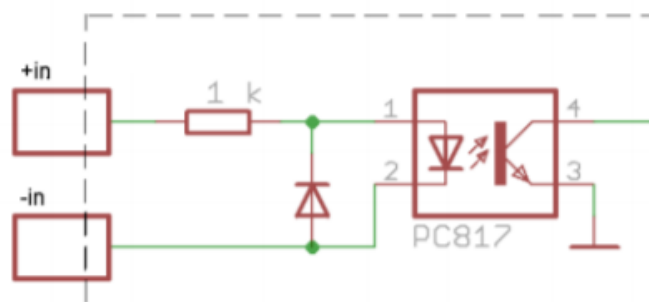
B+: вход управления +

B-: вход управления -

a)



б)

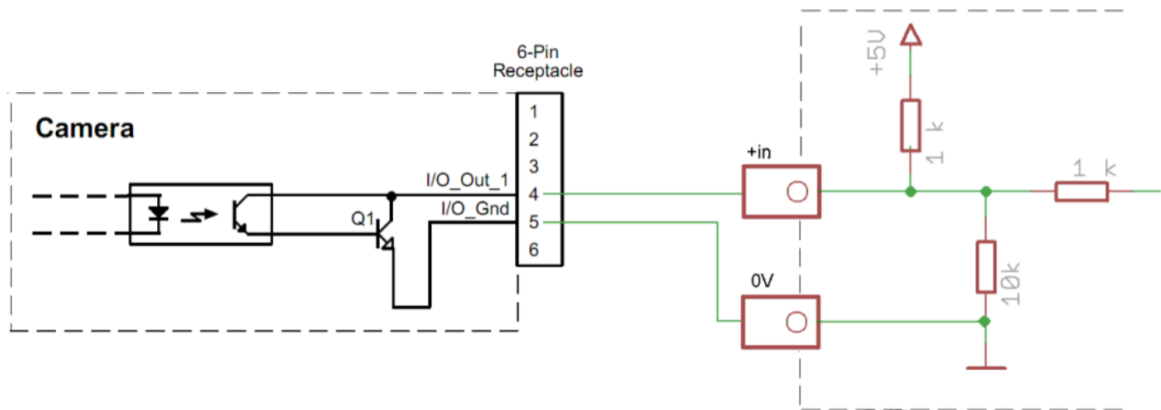


в)

Рисунок 1 – Варианты входа модулей с различными суффиксами

3.1. Варианты подключения подсветок к камерам Basler

- Подсветка с суффиксом T5 и камера Basler Ace



Порт +in подсветки подключается к выводу 4 камеры, порт 0V подсветки к выводу 5 камеры.

- Подсветка с суффиксом Г и устройства с выходом «открытый коллектор»

